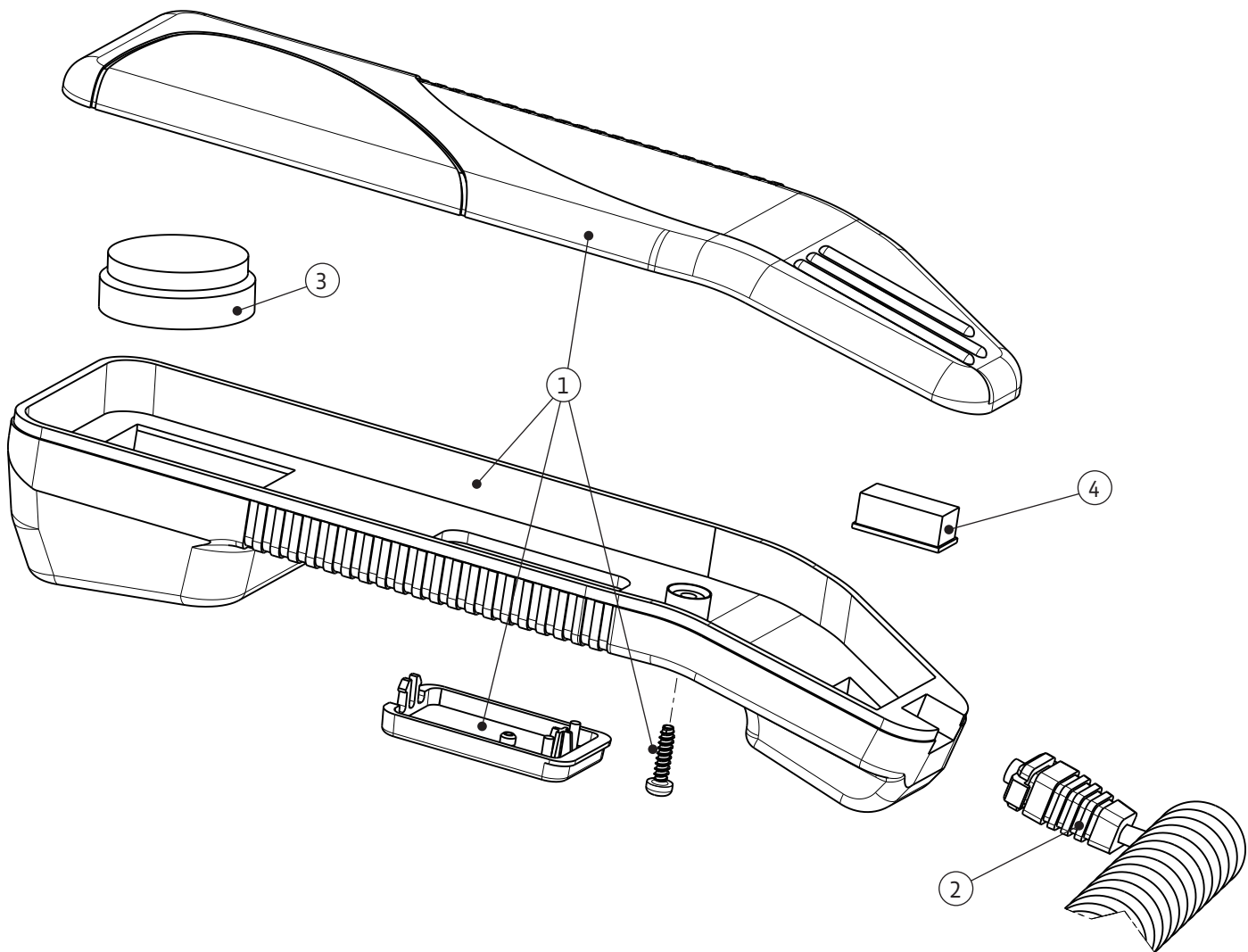


Catalogue de pièces de rechange *Spare Part Catalogue*

HA26

pour combiné HA26
for handset HA26





Commander

E-mail : order@peitel.de
 Téléphone : +49 (0) 3328-35 16 80
 Fax : +49 (0) 3328-35 16 16

Mentions légales

© 2020 pei tel Communications GmbH.
 Tous droits réservés.
 pei tel Communications GmbH, Rheinstraße 15 A,
 14513 Teltow, Allemagne

Order

Email: order@peitel.de
 Phone: +49 (0) 3328-35 16 80
 Fax: +49 (0) 3328-35 16 16

Imprint

© 2020 pei tel Communications GmbH.
 All rights reserved.
 pei tel Communications GmbH, Rheinstraße 15 A,
 14513 Teltow, Germany

Description <i>Description</i>	Référence <i>Item number</i>	Unité d'emballage <i>Packaging unit</i>
① Jeu de boîtier HA26 <i>Housing kit HA26</i>	6708-019-000-00	5
- Partie supérieure du boîtier HA26 - Partie inférieure du boîtier HA26 - Boutons PTT orange et noir - Jeu de vis - Stockage du microphone et des écouteurs	- HA26 top housing - HA26 bottom housing - PTT buttons orange and black - Screw set - System mounts for microphone and earpiece	
② Câble spirale <i>Spiral cable</i>		
Câble spirale 400 mm Fiche : JST 10 pôles (combiné), RJ50 10 pôles (raccord) <i>Spiral cable 400 mm</i> <i>Plugs: 10-pole JST (handset), 10-pole RJ50 (connection)</i>	1098-434-101-51	10
Câble spirale 400 mm Fiche : JST 10 pôles (combiné), Hirose DF11 (raccord) <i>Spiral cable 400 mm</i> <i>Plugs: 10-pole JST (handset), Hirose DF11 (connection)</i>	1098-434-102-51	10
Câble spirale 300 mm Fiche : JST 8 pôles (combiné), extrémité de câble ouverte (raccord) <i>Spiral cable 300 mm</i> <i>Plugs: 8-pole JST (handset), open wires (connection)</i>	1098-166-100-51	10
Câble spirale 500 mm Fiche : JST 8 pôles (combiné), extrémité de câble ouverte (raccord) <i>Spiral cable 500 mm</i> <i>Plugs: 8-pole JST (handset), open wires (connection)</i>	6098-099-103-51	10
③ Écouteurs <i>Ear capsule</i>	6094-006-001-00	5
④ Microphone électret <i>Microphone capsule (Electret)</i>		
Sensibilité 6,5 mV/-44 dB <i>Sensibility 6.5 mV/-44dB</i>	2096-041-012-00	5
Sensibilité 3,5 mV/-49 dB <i>Sensibility 3.5 mV/-49 dB</i>	2096-041-106-00	5

- Accessoires - Accessories -

Support pour HA26 <i>Cradles for HA26</i>		
Support A10 avec déverrouillage forcé <i>Cradle A10 with force release mechanism</i>	6507-011-101-51	1
Support A12, haut (41,5 mm) avec couvercle obturateur <i>Cradle A12, tall (41.5 mm) with blind cover</i>	6507-012-000-51	1
Support A12-2, bas (22,3 mm) <i>Cradle A12-2, low (22.3 mm)</i>	6507-012-002-51	1
Support A12/2, support de table avec plaque lourde <i>Cradle A12/2, desktop cradle with heavy base plate</i>	6507-003-000-51	1