

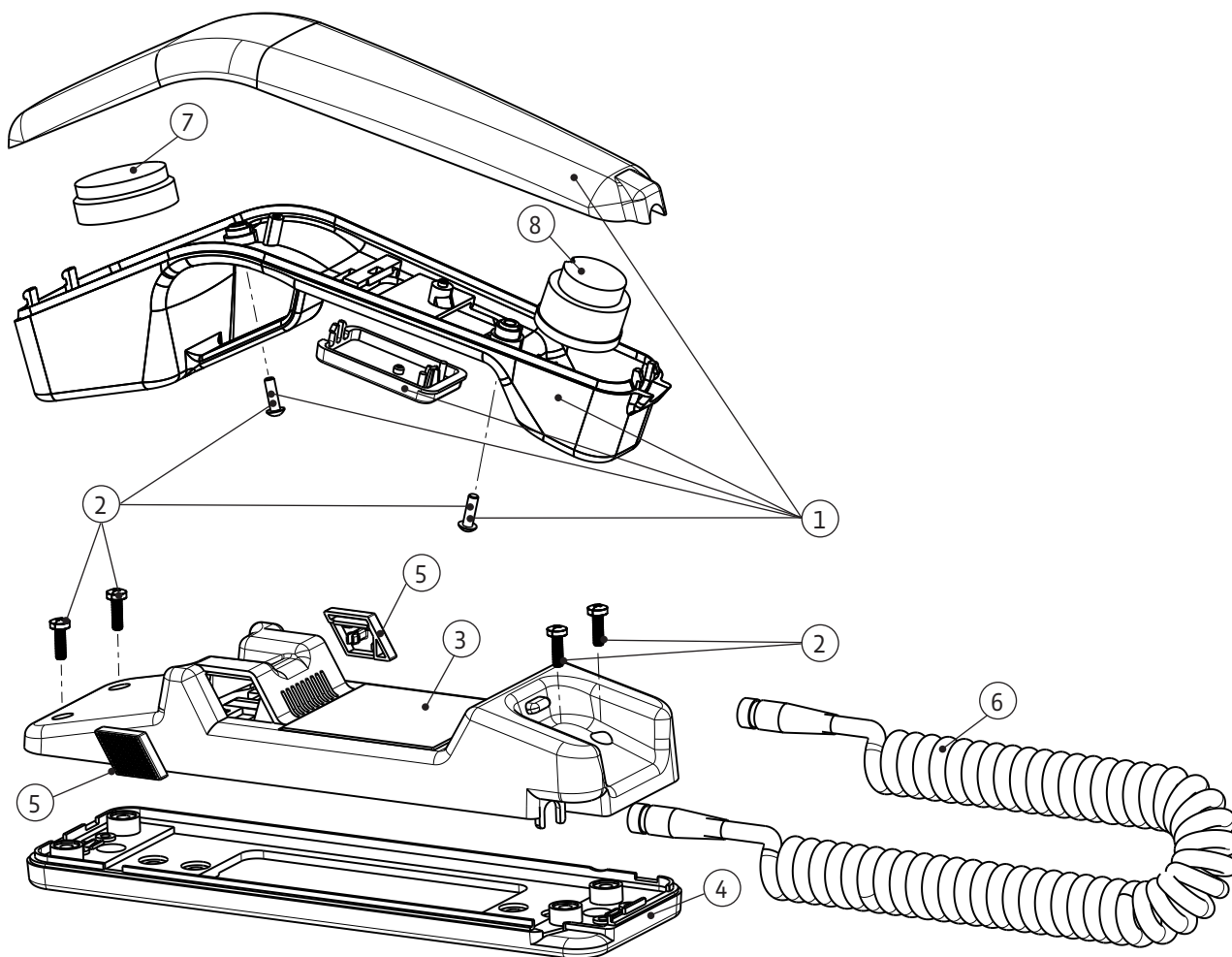
Ersatzteilkatalog *Spare Part Catalogue*

HA10/HA11

für Handapparate HA10 und HA11
und Auflage A10

*for handset HA10 and HA11
and cradle A10*





Beschreibung Description	Artikelnummer Item number	Verpackungseinheit Packaging unit
① Paket HA10 OT + UT + PTT-Taste + Schrauben + Systemlagerung <i>Package HA10 OT + UT + PTT button + screws + system mount</i> - HA10 Gehäuse-Oberteil - HA10 top housing - HA10 Gehäuse-Unterteil - HA10 bottom housing - PTT-Tasten (orange und schwarz) - PTT buttons (orange and black) - Schraubensatz 2-tlg. - Screw set 2 pcs. - Mikrofon- und Hörkapsel-Lagerung - System mounts for microphone and earpiece	6708-018-000-00	5
① Paket HA11 OT + UT + PTT-Taste + Schrauben + Systemlagerung <i>Package HA11 OT + UT + PTT button + screws + system mount</i> - HA11 Gehäuse-Oberteil - HA11 top housing - HA11 Gehäuse-Unterteil - HA11 bottom housing - PTT-Tasten (orange und schwarz) - PTT buttons (orange and black) - Schraubensatz 2-tlg. - Screw set 2 pcs. - Mikrofon- und Hörkapsel-Lagerung - System mounts for microphone and earpiece	6708-018-001-00	5
② Schraubensatz für Handapparat und Auflage <i>Screw set for handset and cradle</i>	6708-016-000-00	200

Beschreibung <i>Description</i>	Artikelnummer <i>Item number</i>	Verpackungseinheit <i>Packaging unit</i>
③ Auflage A10 <i>Cradle A10</i>		
Auflage A10 mit Leiterplatte, ohne Tasten, ohne Bodenplatte <i>Cradle A10 with PCB, without buttons, without base plate</i>	6708-017-000-00	1
Auflage A10 mit Zwangsentriegelung, mit Leiterplatte, ohne Tasten, ohne Bodenplatte <i>Cradle A10 with force release mechanism, with PCB, without buttons, without base plate</i>	6708-017-001-00	1
Auflage A10 mit Lautsprecher und Leiterplatte, ohne Tasten, ohne Bodenplatte <i>Cradle A10 with speaker and PCB, without buttons, without base plate</i>	6708-017-002-00	1
④ Bodenplatte für Auflage A10 <i>Base plate for cradle A10</i>	1012-353-106-51	10
⑤ Tastensätze - Entriegelungstasten <i>Button sets - release buttons</i>		
Tastensatz schwarz (linke + rechte Taste) <i>Button set black (left + right button)</i>	6708-014-001-00	10
Tastensatz orange (linke + rechte Taste) <i>Button set orange (left + right button)</i>	6708-014-000-00	10
⑥ Spiralkabel <i>Spiral cable</i>		
Spiralkabel 275 mm <i>Spiral cable 275 mm</i>	6098-099-101-51	10
Spiralkabel 500 mm <i>Spiral cable 500 mm</i>	6098-099-100-51	10
⑦ Hörkapsel <i>Ear capsule</i>	6094-006-001-00	5
⑧ Mikrofonkapsel <i>Microphone capsule</i>		
Elektret-Mikrofonkapsel für HA10/HA11 <i>Electret microphone capsule for HA10</i>	2801-019-001-51	2
Dynamische Mikrofonkapsel für HA10/HA11 <i>Dynamic microphone capsule for HA10</i>	2801-011-005-51	2

Bestellen

E-Mail: bestellung@peitel.de
 Telefon: +49 (0) 3328-35 16 80
 Fax: +49 (0) 3328-35 16 16

Impressum

© 2019 pei tel Communications GmbH.
 Alle Rechte vorbehalten.
 pei tel Communications GmbH, Rheinstr. 15 A,
 14513 Teltow, Deutschland

Order

Email: order@peitel.de
 Phone: +49 (0) 3328-35 16 80
 Fax: +49 (0) 3328-35 16 16

Imprint

© 2019 pei tel Communications GmbH.
 All rights reserved.
 pei tel Communications GmbH, Rheinstr. 15 A,
 14513 Teltow, Germany